



PA 3500

Stylová vzduchová clona s inteligentní regulací pro komerční prostory

- **Horizontální montáž**
 - Doporučená instalační výška 3,5 m
 - Délky: 1, 1,5, 2 a 2,5 m
- **Vertikální montáž**
 - Doporučená instalační šířka:
 - clony na jedné straně dveří 3,5 m
 - clony na obou stranách dveří 5 m
 - Délky: 1,5, 2 a 2,5 m

❄ **Bez ohřevu**

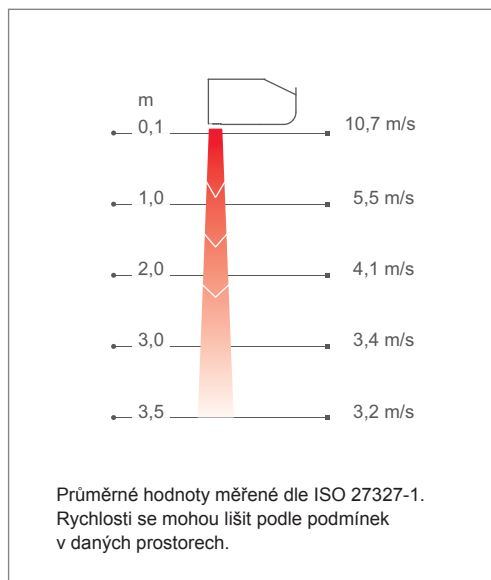
⚡ **Elektrický ohřev: 8 - 20 kW**

💧 **Vodní ohřev WH, WL, WLL**



Optimalizovaný průtok vzduchu
Technologie Thermozone

Rychlostní profil



Použití

PA 3500 jsou vzduchové clony s moderním designem, které jsou vhodné do vstupních prostorů kancelářských, obchodních i průmyslových objektů. Clony PA patří k nové generaci clon s integrovanou inteligentní regulací SIRE, která je schopna zajistit zcela automatickou tepelnou ochranu dveřních prostorů. Regulace SIRE je zaměřena na maximální úspory energií a na schopnost adaptovat provoz clony na jakékoliv vnitřní a venkovní teplotní podmínky.

Konstrukce

Nadčasový vzhled a široké možnosti příslušenství umožňují jednoduše zakomponovat clony PA do jakkoliv koncipovaných vstupních prostorů. Clony PA jsou určeny pro viditelnou montáž přímo ve vstupních prostorech i skrytou montáž do podhledu. Clony lze instalovat ve vertikální i horizontální poloze. Pro pokrytí velmi širokých nebo velmi vysokých dveřních otvorů může být pomocí spojovací sady instalováno několik clon zcela navazujících na sebe. Plášť clon je vyroben z pozinkovaného ocelového plechu. Čelní a spodní kryt jsou opatřeny bílým práškovým nátěrem RAL9016. Mřížka, zadní a boční díly jsou v šedé barvě RAL7046.

Vlastnosti

- Vestavěný inteligentní regulační systém SIRE
- 5 stupňů otáček, 3 stupně elektrického ohřevu
- 3 výkonové varianty vodních ohřevů
- 3 úrovně regulačních sad (Basic, Competent, Advanced)
- Propojovací modulární kabely
- Možnost ovládání BMS systémem
- Komunikační protokol Modbus
- Protimrazová ochrana, aktivace dle teploty vody nebo vzduchu
- Ekonomický režim snižující provozní náklady
- Flexibilní režim s auto-adaptací dle frekvence otevírání dveří
- Režim provozu pro trvale otevřené dveře
- Proaktivní řízení zohledňující aktuální venkovní teplotu
- Automatické udržování prostorové teploty
- Nastavitelná laminarizační mřížka maximalizující dosah
- Horizontální řetězení clon až do délky 22,5 m
- Interiérové sady pro designové začlenění do prostoru
- Konvertibilní instalační poloha clon
- Možnost povrchové úpravy práškovou barvou v RAL kódu

Technické parametry

✦ Clony bez ohřevu - PA 3500A

Typ	Topný výkon [kW]	Průtok vzduchu*1 [m³/h]	Hladina hluku*2 [dB(A)]	Příkon motoru [W]	Napětí motoru [V]	Proud motoru [A]	Délka [mm]	Hmotnost [kg]
PA 3510A	0	900/2000	41/61	580	230V~	2,6	1039	36
PA 3515A	0	1400/3100	42/62	880	230V~	3,9	1549	50
PA 3520A	0	1750/4000	43/63	1130	230V~	5,0	2039	65
PA 3525A	0	2400/5250	44/64	1500	230V~	6,5	2549	79

⚡ Clony s elektrickým ohřevem - PA 3500E

Typ	Topný výkon [kW]	Průtok vzduchu*1 [m³/h]	Δt^{*3} [°C]	Hladina hluku*2 [dB(A)]	Příkon motoru [W]	Napětí motoru [V]	Proud motoru [A]	Napětí [V] Proud [A] (ohřev)	Délka [mm]	Hmotnost [kg]
PA 3510E08	2,7/5,4/8,1	900/2000	27/12	41/61	580	230V~	2,6	400V3~/11,7	1039	44
PA 3515E12	3,9/7,8/12	1400/3100	26/12	42/62	880	230V~	3,9	400V3~/16,9	1549	63
PA 3520E16	5,4/11/16	1750/4000	28/12	43/63	1130	230V~	5,0	400V3~/23,4 ⁷	2039	80
PA 3525E20	6,6/13/20	2400/5250	25/11,5	44/64	1500	230V~	6,5	400V3~/28,6 ⁷	2549	104

💧 Clony s vodním ohřevem - PA 3500WH, výměník pro vysokou vstupní teplotu vody (≥ 80 °C)

Typ	Topný výkon*4 [kW]	Průtok vzduchu*1 [m³/h]	$\Delta t^{*3,4}$ [°C]	Objem vody [l]	Hladina hluku*2 [dB(A)]	Příkon motoru [W]	Napětí motoru [V]	Proud motoru [A]	Délka [mm]	Hmotnost [kg]
PA 3510WH	10	950/1900	21/16	1,0	43/60	540	230V~	2,35	1039	42
PA 3515WH	16	1350/2900	22/17	1,6	44/61	770	230V~	3,4	1549	58
PA 3520WH	23	1800/3900	23/17	2,2	45/62	970	230V~	4,3	2039	73
PA 3525WH	29	2300/5100	23/17	2,9	46/63	1310	230V~	5,7	2549	92

💧 Clony s vodním ohřevem - PA 3500WL, výměník pro nízkou vstupní teplotu vody (<80 °C)

Typ	Topný výkon*5 [kW]	Průtok vzduchu*1 [m³/h]	$\Delta t^{*3,5}$ [°C]	Objem vody [l]	Hladina hluku*2 [dB(A)]	Příkon motoru [W]	Napětí motoru [V]	Proud motoru [A]	Délka [mm]	Hmotnost [kg]
PA 3510WL	12	950/1900	23/19	1,5	43/60	540	230V~	2,35	1039	43
PA 3515WL	19	1350/2900	25/20	2,4	44/61	770	230V~	3,4	1549	60
PA 3520WL	26	1800/3900	25/20	3,3	45/62	970	230V~	4,3	2039	75
PA 3525WL	35	2300/5100	25/20	4,2	46/63	1310	230V~	5,7	2549	95

💧 Clony s vodním ohřevem - PA 3500WLL, výměník pro velmi nízkou vstupní teplotu vody (<60 °C)

Typ	Topný výkon*6 [kW]	Průtok vzduchu*1 [m³/h]	$\Delta t^{*3,6}$ [°C]	Objem vody [l]	Hladina hluku*2 [dB(A)]	Příkon motoru [W]	Napětí motoru [V]	Proud motoru [A]	Délka [mm]	Hmotnost [kg]
PA 3510WLL	7,6	900/1850	14/12	2,0	43/60	460	230V~	2,0	1039	44
PA 3515WLL	11	1300/2750	14/12	4,1	44/61	740	230V~	3,25	1549	63
PA 3520WLL	16	1700/3700	15/13	5,6	45/62	920	230V~	4,0	2039	78
PA 3525WLL	21	2250/4900	15/13	8,3	46/63	1280	230V~	5,6	2549	100

*1) Minimální/maximální průtok vzduchu z celkových 5 stupňů.

*2) Podmínky: Vzdálenost od clony 5 m, směrový faktor 2, ekvivalentní absorpční plocha 200 m², při minimálním/maximálním průtoku vzduchu.

*3) Δt = zvýšení teploty vzduchu při maximálním topném výkonu a minimálním/maximálním průtoku vzduchu.

*4) Platí pro teplotní spád vody 80/60 °C a teplotu vzduchu v prostoru +18 °C.

*5) Platí pro teplotní spád vody 60/40 °C a teplotu vzduchu v prostoru +18 °C.

*6) Platí pro teplotní spád vody 40/30 °C a teplotu vzduchu v prostoru +18 °C.

*7) Clona je vybavena dvěma samostatnými svorkovnicemi pro napájení ohřevu (2 x 3~400V).

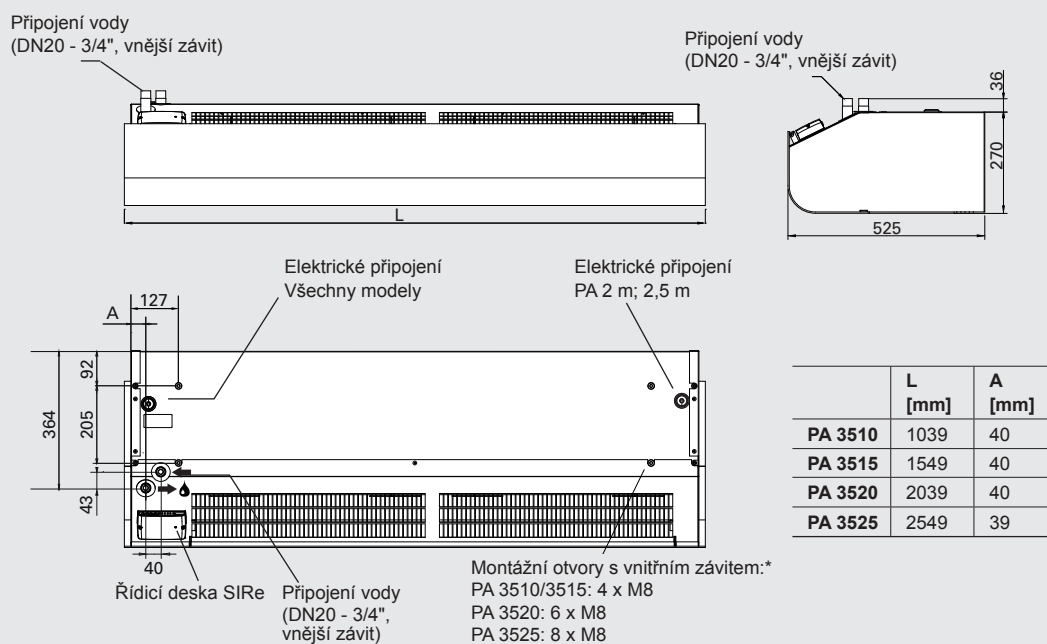
Třída ochranného krytí clon s elektrickým ohřevem (PA 3500E): IP20.

Třída ochranného krytí clon bez ohřevu a s vodním ohřevem (PA 3500A/W): IP21.

Clony byly schváleny zkušební SEMKO a vyhovují označení CE.

Rozměry

Horizontální montáž

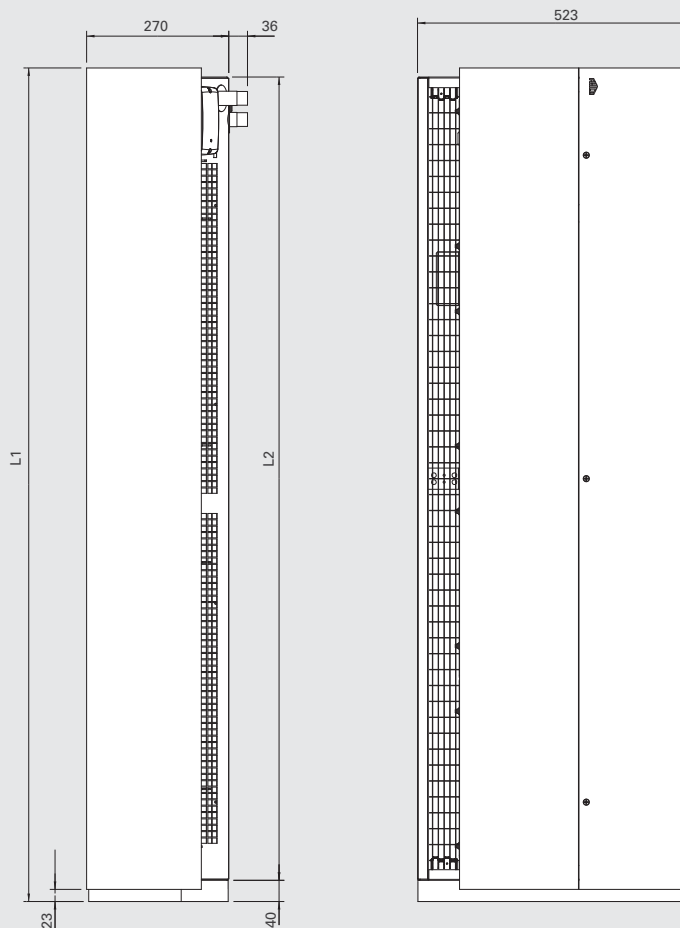


*Rozečte montážních otvorů naleznete v Návodu na montáž, obsluhu a údržbu

Vertikální montáž

Clonu lze otočit a umístit ji na opačné straně dveří. Připojení vody a řídicí deska SIRe se nachází v případě clony umístěné na levé straně dveří (při pohledu z místnosti směrem ven) u podlahy, v případě clony umístěné na pravé straně v horní části (viz obrázek).

	L1 [mm]	L2 [mm]
PA 3515	1572	1515
PA 3520	2062	2004
PA 3525	2572	2515

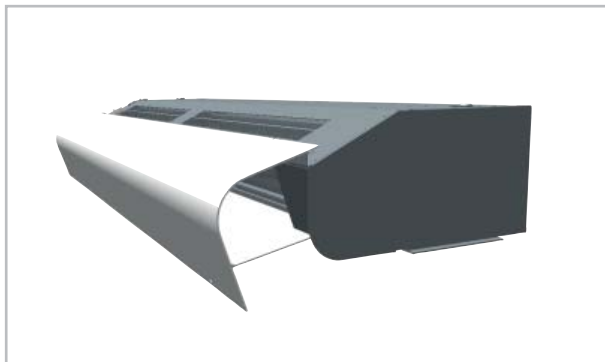


Montáž

Clony jsou určeny, jak pro horizontální, tak vertikální instalaci, popř. je lze instalovat do podhledu.

Horizontální montáž

Clona se instaluje co nejbližší dveřnímu otvoru s výtlakem vzduchu směrem dolů. Clony mohou být instalovány na stěnu nebo do stropu pomocí konzol, závitových tyčí nebo lanek. Pro skrytou instalaci do podhledu je nutné objednat jako příslušenství teleskopický výfukový díl PA3 XT. V prostorech, kde design hraje velmi důležitou roli, je možné použít interiérové sady PA3 DC/W pro zakrytí potrubních rozvodů vody, kotevního materiálu nebo elektrických kabelů. Pro pokrytí širokých dveřních otvorů může být nainstalováno několik clon vedle sebe pomocí spojovací sady PA3 JK. Minimální instalační výška clony s elektrickým ohřevem je 1,8 m.

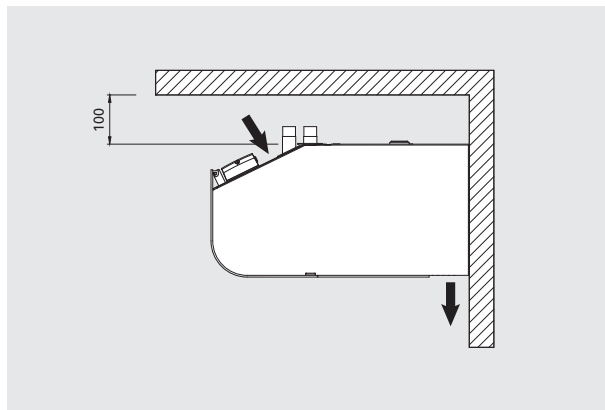


Čelní kryt se snadno otevírá a zajistí v otevřené poloze, což usnadňuje její montáž a údržbu

Vertikální montáž

Pro vertikální montáž jsou určeny clony s minimální délkou 1,5 m. Při vertikální montáži je nutné objednat jako příslušenství spojovací sadu PA3 JK. Spojovací sada slouží nejen pro připevnění clony do podlahy, ale i k instalaci více clon na sebe. Maximální počet clon instalovaných přímo na sebe je 2 ks. Vždy je nutné fixovat horní část clony do stěny nebo stropu proti pádu.

V prostorech, kde design hraje velmi důležitou roli, je možné použít interiérové sady PA3 VDW pro zakrytí potrubních rozvodů vody, kotevního materiálu nebo elektrických kabelů. Clony lze instalovat po obou stranách dveří. Pokud jsou clony instalovány vlevo (při pohledu z místnosti směrem ven), jsou umístěna hrdla vodního výměníku a řídicí deska SIRE v dolní části clony. Jestliže jsou clony instalovány na pravé straně dveří, jsou umístěna hrdla vodního výměníku a řídicí deska SIRE v horní části clony. Pro dosažení maximálního efektu by měly být clony instalovány po obou stranách dveří.



Minimální vzdálenosti

Počet kusů spojovacích sad při montáži

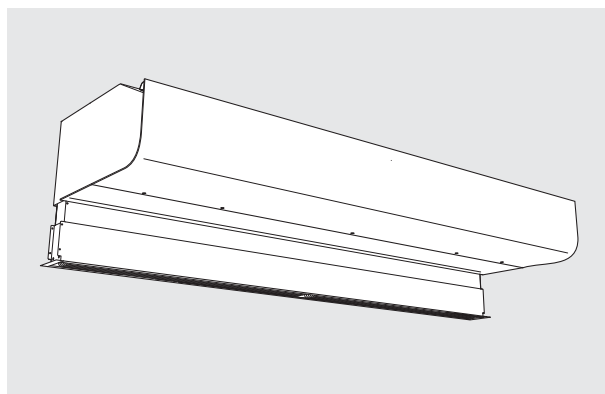
Horizontální montáž

2ks clony = 1ks PA3 JK

Vertikální montáž

1ks clony = 1ks PA3 JK

2ks clony = 2ks PA3 JK



Teleskopický výfukový díl pro skrytou montáž do podhledu

Připojení

Clony PA jsou vybaveny vestavěným regulačním systémem SIRE. Řídicí deska je součástí clony a je umístěna na jejím plášti. Externí součásti regulačního systému se k řídicí desce připojují jednoduše pomocí kabelů s RJ konektory. Více informací o možnostech regulace SIRE naleznete v kapitole "Regulace".

Clony bez ohřevu

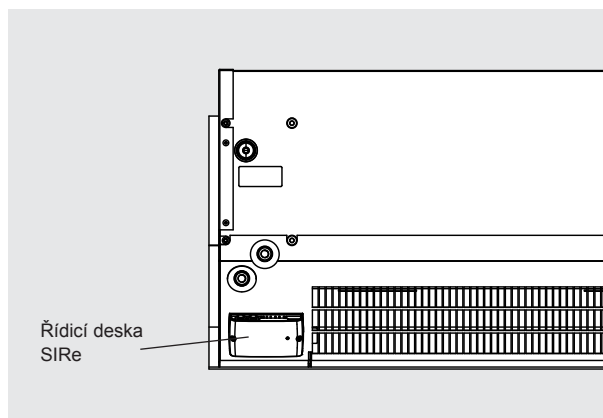
Elektrické připojení se provádí přes vestavěnou základní řídicí desku, jejíž součástí je 2 m dlouhý napájecí kabel se zástrčkou.

Clony s elektrickým ohřevem

Řídicí deska je při horizontální montáži umístěna na horní levé straně clony. Při vertikální montáži se řídicí deska nachází na zadní straně a to v dolní části (při montáži po levé straně dveří při pohledu z místnosti směrem ven) či v horní části (při montáži po pravé straně dveří). Napájecí napětí 230V~ pro regulaci se přivádí do řídicí desky SIRE. Napájecí napětí pro ohřev (400V3~) se přivádí do externí samostatné svorkovnice uvnitř clony. Clony dlouhé 2 a 2,5 m mají dvě samostatné svorkovnice pro připojení elektrického ohřevu.

Clony s vodním ohřevem

Elektrické připojení se provádí přes vestavěnou základní řídicí desku, jejíž součástí je 2 m dlouhý napájecí kabel se zástrčkou. Připojovací hrdla výměníku (DN20 – 3/4", vnější závit) jsou při horizontální montáži umístěna na horní levé straně clony. Při vertikální montáži se připojovací hrdla výměníku nachází na zadní straně clony a to v dolní části (při montáži po levé straně dveří při pohledu z místnosti směrem ven) či v horní části (při montáži po pravé straně dveří). Flexibilní potrubí pro připojení vody lze dodat jako příslušenství.

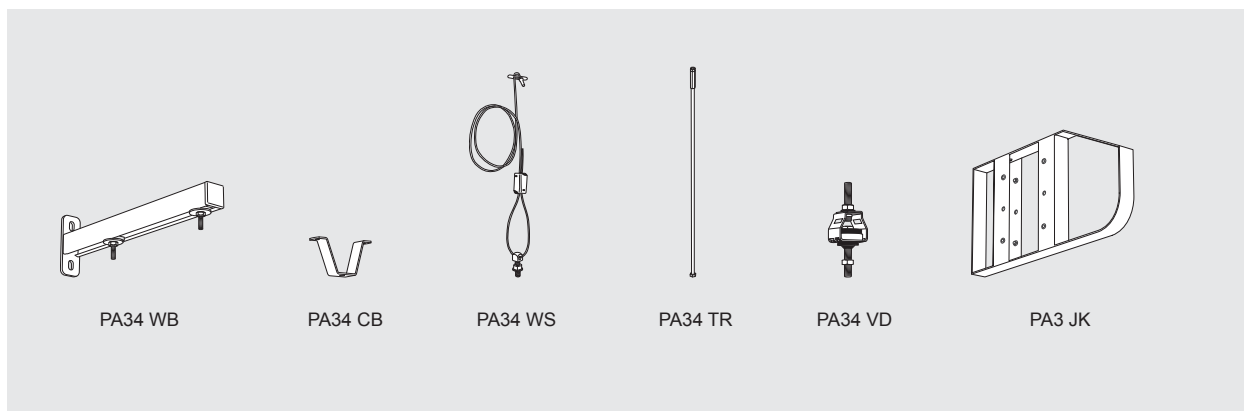


Umístění řídicí desky SIRE ve cloně



Příslušenství

Horizontální montáž

**PA34 WB, stěnové konzole**

Konzole pro horizontální montáž na stěnu.

PA34 CB, stropní konzole

Stropní konzole pro uchycení clony do stropu pomocí lanek (nejsou součástí dodávky clony) nebo závitových tyčí (nejsou součástí dodávky clony). Při použití závitových tyčí je možné také použít tlumiče vibrací (PA34 VD).

PA34 WS, lanka pro závěsnou montáž

Kovová lanka se zámkem pro zavěšení clon do stropu. Délka 3 m. Používají se společně se stropními konzolami (PA34 CB).

PA34 TR, závitové tyče

Závitové tyče pro stropní montáž clon. Délka 1 m. Používají se společně se stropními konzolami (PA34 CB). Lze je doplnit tlumiči (PA34 VD) pro potlačení, respektive vyloučení vibrací.

PA34 VD, tlumiče vibrací

Potlačují vibrace při stropní montáži pomocí závitových tyčí.

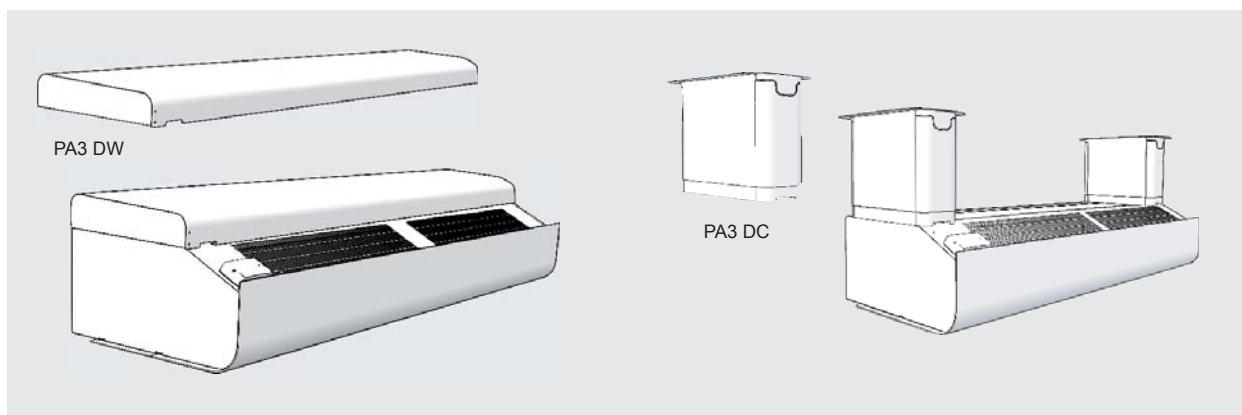
PA3 JK, spojovací sada

Při horizontální montáži se používá pro spojení několika clon v jeden kompaktní celek. Skládá se z konzole a montážních dílů.

Typ	Popis	Počet v balení	Délka
PA34 WB15	Stěnové konzole pro PA 3510/3515	2 ks	400 mm
PA34 WB20	Stěnové konzole pro PA 3520	3 ks	400 mm
PA34 WB30	Stěnové konzole pro PA 3525	4 ks	400 mm
PA34 CB15	Stropní konzole pro PA 3510/3515	4 ks	
PA34 CB20	Stropní konzole pro PA 3520	6 ks	
PA34 CB30	Stropní konzole pro PA 3525	8 ks	
PA34 WS15	Lanka pro závěsnou montáž PA 3510/3515	4 ks	3 m
PA34 WS20	Lanka pro závěsnou montáž PA 3520	6 ks	3 m
PA34 WS30	Lanka pro závěsnou montáž PA 3525	8 ks	3 m
PA34 TR15	Závitové tyče pro PA 3510/3515	4 ks	1 m
PA34 TR20	Závitové tyče pro PA 3520	6 ks	1 m
PA34 TR30	Závitové tyče pro PA 3525	8 ks	1 m
PA34 VD15	Tlumiče vibrací pro PA 3510/3515	4 ks	
PA34 VD20	Tlumiče vibrací pro PA 3520	6 ks	
PA34 VD30	Tlumiče vibrací pro PA 3525	8 ks	
PA3 JK	Spojovací sada		

Příslušenství

Horizontální montáž



PA3 DW, Interiérová sada pro stěnovou montáž

Interiérová sada pro horizontální montáž zajistí v prostorech, kde design hraje velmi důležitou roli, úplné zakrytí připojovacích kabelů, potrubních rozvodů vody a kotevního materiálu. Používá se v kombinaci se stěnovými konzolami PA34WB.

PA3 DC, Interiérová sada pro stropní montáž

Interiérová sada pro stropní montáž zajistí v prostorech, kde design hraje velmi důležitou roli, úplné zakrytí připojovacích kabelů, potrubních rozvodů vody a kotevního materiálu. Sada může být kombinována s jakýmkoli typem stropní montáže (závitové tyče, ocelová lanka, apod.). Výšku každé sady lze zvětšit použitím prodlužovacího nástavce.

Pro clony dlouhé 1 m a 1,5 m jsou vždy třeba 2 kusy, clony s délkou 2 m potřebují 3 kusy a clony s délkou 2,5 m potřebují 4 kusy této sady.

Typ	Popis	VxŠxD [mm]
PA3 DW10	Int. sada pro stěnovou montáž PA 3510	87x382x1006
PA3 DW15	Int. sada pro stěnovou montáž PA 3515	87x382x1516
PA3 DW20	Int. sada pro stěnovou montáž PA 3520	87x382x2006
PA3 DW25	Int. sada pro stěnovou montáž PA 3525	87x382x2516

Typ	Popis
PA3 DCS	Interiérová sada pro stropní montáž pro PA 3500, malá, 200-300 mm (1 ks)
PA3 DCM	Interiérová sada pro stropní montáž pro PA 3500, střední, 300-500 mm (1 ks)
PA3 DCL	Interiérová sada pro stropní montáž pro PA 3500, velká, 500-900 mm (1 ks)
PA3 DXT	Interiérová sada pro stropní montáž pro PA 3500, nástavec, 420 mm (1 ks)

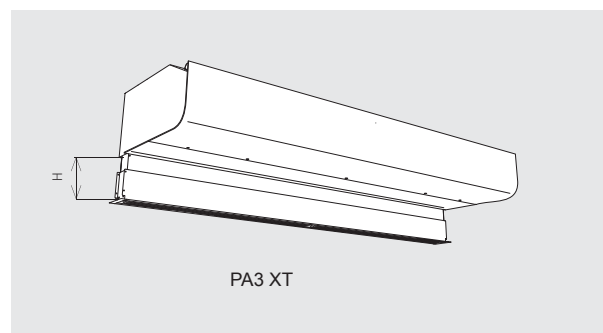
Skrytá montáž do podhledu

PA3 XT, výfukový teleskopický díl

Výfukový teleskopický díl pro skrytou montáž clony do podhledu.

Typ	Popis	H* [mm]
PA3 XT10	Výfukový díl pro PA 3510	130-200
PA3 XT15	Výfukový díl pro PA 3515	130-200
PA3 XT20	Výfukový díl pro PA 3520	130-200
PA3 XT25	Výfukový díl pro PA 3525	130-200

* Jiné délky výfukového dílu je nutno konzultovat s pracovníky firmy Systemair.



Příslušenství

Vertikální montáž

PA3 JK, spojovací sada

Skládá se z podlahové konzole, montážních dílů a konzole pro uchycení clony v její horní části do stěny nebo stropu. Sada se používá pro ukotvení clony k podlaze nebo jako spojovací díl při instalaci dvou clon na sebe.

PA3 VDW, interiérová sada pro vertikální montáž

Interiérová sada pro vertikální montáž zajišťuje v prostorech, kde design hraje velmi důležitou roli, úplně zakrytí připojovacích kabelů, potrubních rozvodů vody a kotevního materiálu.

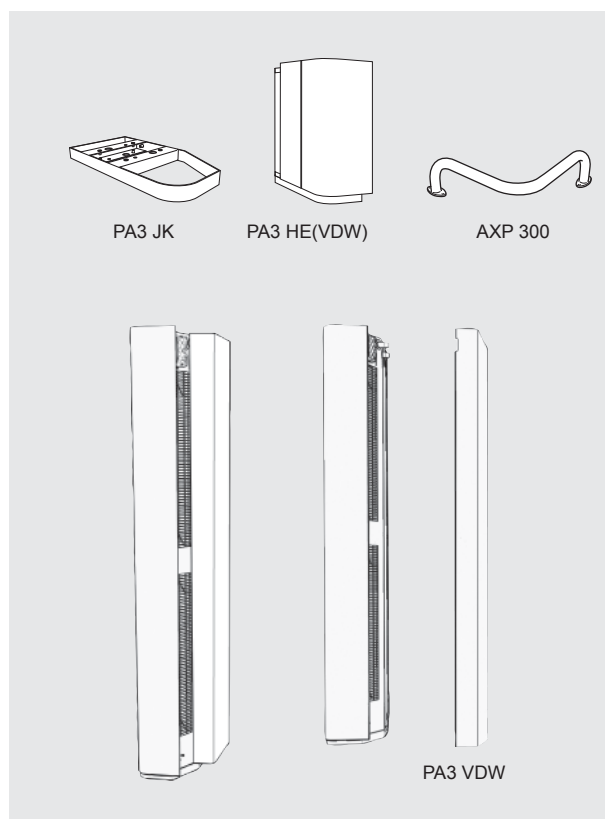
PA3 HE, prodlužovací nástavec

Při vertikální montáži slouží k vyplnění mezery mezi clonou a stropem, zajišťuje tak elegantnější instalaci. Prodlužovací nástavec neobsahuje ventilátory. Vyrábí se přesně na zakázku, výška musí být přesně specifikována v rozsahu 100 - 2000 mm.

PA3 HEVDW, prodluž. nástavec, clony s interiér. sadou
Prodlužovací nástavec typu PA3 HE (viz výše) určený pro clony PA 3500 s interiérovou sadou. Vyrábí se přesně na zakázku, výška musí být přesně specifikována v rozsahu 100 - 2000 mm.

AXP 300, ochranné zábradlí

Ochranné zábradlí se instaluje na podlahu a chrání clonu před nárazy např. od nákupních vozíků.



Typ	Popis
PA3 JK	Spojovací sada
PA3 VDW15	Interiérová sada pro vertikální montáž PA 3515
PA3 VDW20	Interiérová sada pro vertikální montáž PA 3520
PA3 VDW25	Interiérová sada pro vertikální montáž PA 3525
PA3 HE	Prodlužovací nástavec pro PA 3500
PA3 HEVDW	Prodlužovací nástavec pro PA 3500 s interiér. sadou
AXP 300	Ochranné zábradlí

Clony s vodním ohřevem



PA34 EF, externí vstupní filtr

Jemný externí filtr chrání clonu před prachem a nečistotami. Filtr se pomocí všitých magnetických pásek přikládá na sací mřížku clony z vnější strany a usnadňuje tak údržbu. Clonu není třeba otevírat.

DTV 200, snímač tlakové diference

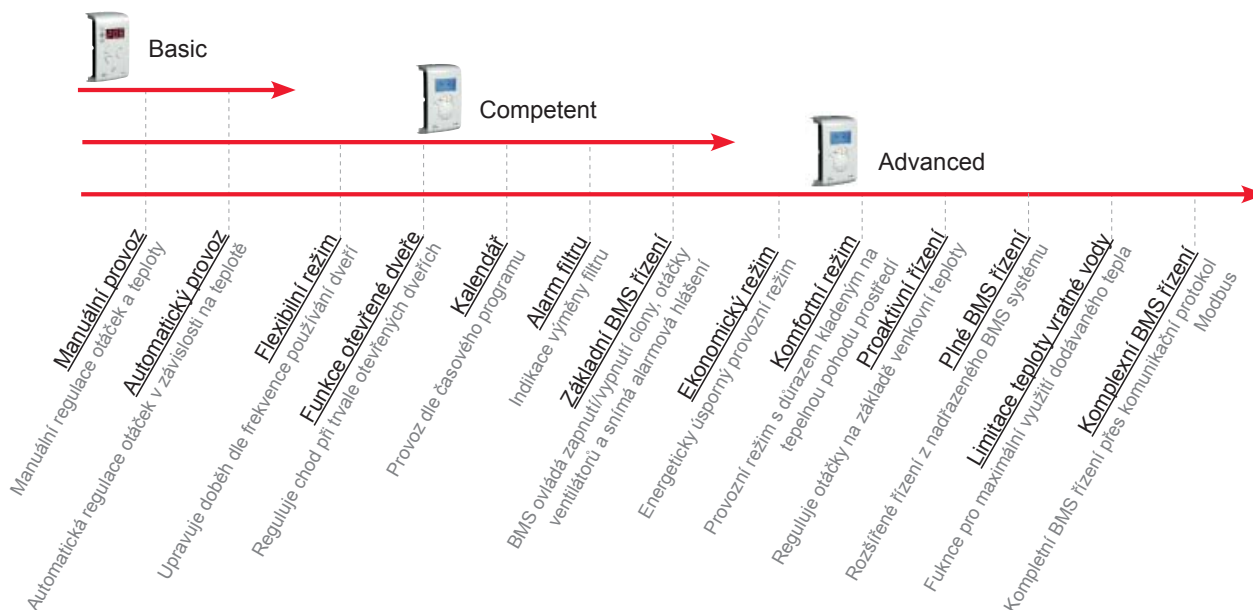
Nastavitelná tlaková diference (20 - 300 Pa) pro měření aktuální tlakové ztráty na filtru. Nutné při aktivaci upozornění na výměnu filtru založeném na snímání tlaku. Platí pouze při použití regulační úrovně Competent a Advanced.

FH DN20, flexibilní hadice

Flexibilní hadice slouží k jednoduchému praktickému připojení vodního výměníku.

Typ	Popis
PA34 EF10	Externí vstupní filtr pro PA 3510/4210
PA34 EF15	Externí vstupní filtr pro PA 3515/4215
PA34 EF20	Externí vstupní filtr pro PA 3520/4220
PA34 EF25	Externí vstupní filtr pro PA 3525/4225
DTV 200	Snímač tlakové diference
FH DN20	Flexibilní hadice, DN20 (vnitřní závit), 90°, 350 mm, 1 pár

Regulace



Clony PA jsou standardně vybaveny základní řídicí deskou SIRE. SIRE je inteligentní nízkonapěťový regulační systém, který se může přizpůsobit každému unikátnímu použití i prostředí. SIRE se dodává již předprogramován a navíc je vybaven propojovacími kabely s konektory pro rychlé zapojení, čímž je značně usnadněna montáž a uvedení do provozu.

SIRE ovládá clonu na základě snímání řídicích veličin v prostoru, kde je clona nainstalována (např. frekvence otevírání dveří, venkovní a vnitřní teploty).

SIRE obsahuje též funkci kalendáře, který rozděluje den, respektive týden, na časová pásma s různým teplotním požadavkem, případně umožňuje clonu v daný čas zcela vypnout.

Hlukové projevy clon jsou díky SIRE velmi nízké, jelikož otáčky ventilátorů jsou adaptovány dle skutečných podmínek a nejsou nikdy vyšší než je nezbytné pro zajištění komfortu. Úroveň SIRE Advanced umožňuje volbu mezi ekonomickým a komfortním módem v závislosti na tom, zda je prioritou pro chod clony úspora energie či optimální komfort. Teplotu vratné vody lze limitovat, čímž je zajištěno maximální využití dodaného tepla.

SIRE může ovládat až 9 kusů clon současně. Pokud má jeden regulační systém SIRE ovládat více než jednu clonu, je pro připojení každé další clony navíc třeba kabel SIRECC RJ12 (6c/6c). Kabely lze snadno spojit pomocí spojovacího dílu SIRECJ6. Při paralelním ovládní pracují všechny clony ve stejném režimu nastaveném na ovladači.

Existují 3 různé regulační úrovně: Basic, Competent a Advanced.

Více informací naleznete v katalogovém listu "SIRE"

Funkce Basic úrovně SIREBN

- Manuální ovládání otáček ventilátoru a teploty
- Automatická regulace otáček ventilátoru a teploty dle vestavěného prostorového teplotního senzoru

Funkce Competent úrovně SIREACZ

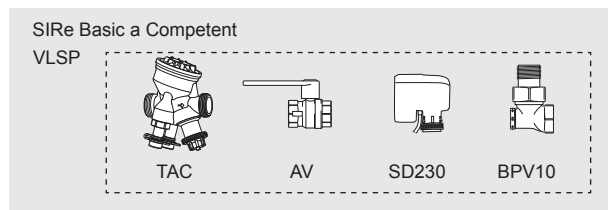
- Všechny funkce úrovně Basic
- Kalendář
- Indikace výměny filtru dle času
- Základní úroveň řízení BMS – otáčky ventilátoru, zapnutí/vypnutí a hlášení poruchy
- Flexibilní režim – pro dveře s velkou frekvencí otevření a zavření
- Funkce otevřené dveře - pro vstupy s permanentně otevřenými dveřmi

Funkce Advanced úrovně SIREAAZ

- Všechny funkce úrovně Competent
- Ekonomický režim – energeticky úsporný provoz
- Komfortní režim – v aplikacích, kde se klade důraz na pohodlí
- Plné BMS řízení
- Proaktivní řízení – reguluje clonu na základě venkovní teploty
- Protimrazová ochrana - pouze se senzorem SIREWTA

Typ	Popis
SIREBN	Regulační systém SIRE Basic
SIREACZ	Regulační systém SIRE Competent
SIREAAZ	Regulační systém SIRE Advanced

Regulace vody



VLSP, tlakově nezávislá sada ON/OFF

Kompletní sada ventilů zahrnuje uzavírací dvoucestný tlakově nezávislý regulační a vyvažovací ventil, servopohon ON/OFF, uzavírací ventil a obtokový ventil.

Velikosti: DN15/20/25/32, napájení 230 V.

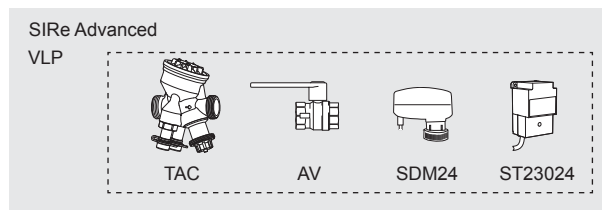
Použití: SIRe Basic a Competent

Sada VLSP zahrnuje:

- TAC, tlakově nezávislý uzavírací regulační a vyvažovací ventil
- AV, uzavírací ventil
- SD230, servopohon ON/OFF 230 V
- BPV10, obtokový ventil

VLSP, sada ventilů

Typ	Připojení	Průtok vody l/s
VLSP 15LF	DN15	0,012 - 0,068
VLSP 15NF	DN15	0,024 - 0,131
VLSP 20	DN20	0,058 - 0,319
VLSP 25	DN25	0,103 - 0,597
VLSP 32	DN32	0,222 - 1,028



VLP, tlakově nezávislá modulovaná sada

Kompletní sada ventilů zahrnuje uzavírací dvoucestný regulační a vyvažovací ventil, modulovaný servopohon (0-10 V) a uzavírací ventil.

Velikosti: DN15/20/25/32, napájení 24 V.

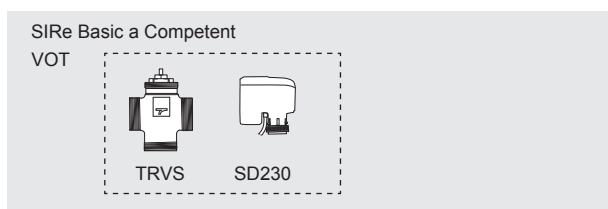
Použití: SIRe Advanced

Sada VLP zahrnuje:

- TAC, tlakově nezávislý uzavírací regulační a vyvažovací ventil
- AV, uzavírací ventil
- SDM24, modulovaný servopohon 24 V
- ST23024, 24 V transformátor pro 1 - 7 servopohonů

VLP, sada ventilů

Typ	Připojení	Průtok vody l/s
VLP 15LF	DN15	0,012 - 0,068
VLP 15NF	DN15	0,024 - 0,131
VLP 20	DN20	0,058 - 0,319
VLP 25	DN25	0,103 - 0,597
VLP32	DN32	0,222 - 1,028

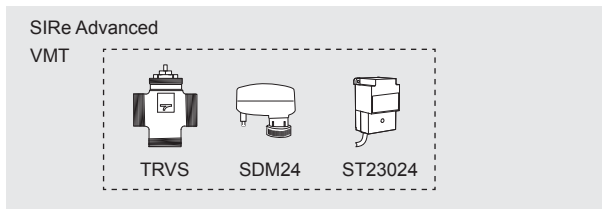


VOT, trojcestný ventil a servopohon ON/OFF
3-cestný regulační ventil se servopohonem ON/OFF, DN15/20/25, 230 V.

Sada VOT zahrnuje:

- TRVS, 3-cestný regulační ventil
- SD230, servopohon ON/OFF 230 V

Typ	Připojení	Kvs	Max. průtok při 10 kPa
VOT 15	DN15	1,7	0,149
VOT 20	DN20	2,5	0,220
VOT 25	DN25	4,5	0,395



VMT, trojcestný ventil a modulovaný servopohon
3-cestný regulační ventil s modulovaným servopohonem, DN15/20/25, 24 V.

Sada VMT zahrnuje:

- TRVS, 3-cestný regulační ventil
- SDM24, modulovaný servopohon 24 V
- ST23024, 24 V transformátor pro 1 - 7 servopohonů

Typ	Připojení	Kvs	Max. průtok při 10 kPa
VMT 15	DN15	1,7	0,149
VMT 20	DN20	2,5	0,220
VMT 25	DN25	4,5	0,395

Tabulka výkonů pro různé parametry topné vody

PA 3500WH

			Vstupní teplota vody: 110 °C Teplota v místnosti: +18 °C Výstupní teplota vzduchu: +35 °C*1				Sady regulačních ventilů pro SIRE	
							Basic / Competent	Advanced
Typ	Otáčky	Průtok vzduchu [m³/h]	Topný výkon [kW]	Výstupní teplota vody [°C]	Průtok vody [l/s]	Tlaková ztráta [kPa]	VLSP	VLP
PA 3510WH	max	1900	11,1	53	0,05	1,9	15LF	15LF
	min	950	5,6	42	0,02	0,4		
PA 3515WH	max	2900	16,8	53	0,07	1,0	15NF	15NF
	min	1350	8,0	43	0,03	0,2		
PA 3520WH	max	3900	23,0	50	0,09	2,0	15NF	15NF
	min	1800	10,4	37	0,03	0,4		
PA 3525WH	max	5100	29,1	50	0,12	1,2	15NF	15NF
	min	2300	13,7	40	0,05	0,3		

			Vstupní teplota vody: 90 °C Teplota v místnosti: +18 °C Výstupní teplota vzduchu: +35 °C*1				Sady regulačních ventilů pro SIRE	
							Basic / Competent	Advanced
Typ	Otáčky	Průtok vzduchu [m³/h]	Topný výkon [kW]	Výstupní teplota vody [°C]	Průtok vody [l/s]	Tlaková ztráta [kPa]	VLSP	VLP
PA 3510WH	max	1900	11,0	58	0,09	5,3	15NF	15NF
	min	950	5,5	45	0,03	0,9		
PA 3515WH	max	2900	16,9	58	0,13	3,1	20	20
	min	1350	7,9	45	0,04	0,4		
PA 3520WH	max	3900	22,0	54	0,15	4,8	20	20
	min	1800	10,2	41	0,05	0,7		
PA 3525WH	max	5100	30,3	58	0,24	4,2	20	20
	min	2300	13,4	43	0,07	0,5		

			Vstupní teplota vody: 80 °C Teplota v místnosti: +18 °C Výstupní teplota vzduchu: +35 °C*1				Sady regulačních ventilů pro SIRE	
							Basic / Competent	Advanced
Typ	Otáčky	Průtok vzduchu [m³/h]	Topný výkon [kW]	Výstupní teplota vody [°C]	Průtok vody [l/s]	Tlaková ztráta [kPa]	VLSP	VLP
PA 3510WH	max	1900	10,8	61	0,14	13,3	20	20
	min	950	5,5	48	0,04	1,6		
PA 3515WH	max	2900	16,7	61	0,22	7,8	20	20
	min	1350	7,6	46	0,05	0,7		
PA 3520WH	max	3900	23,2	61	0,30	17,1	20	20
	min	1800	10,4	44	0,07	1,3		
PA 3525WH	max	5100	29,9	61	0,39	10,5	25	25
	min	2300	13,6	46	0,10	0,9		

*1) Maximální topný výkon pro výstupní teplotu vzduchu +35 °C.

Připojovací hrdla na vodu: DN20 (3/4"), vnější závit

Hodnoty pro jiné parametry topné vody naleznete na www.frico.cz, resp. www.frico.sk.

Tabulka výkonů pro různé parametry topné vody

PA 3500WL

			Vstupní teplota vody: 80 °C Teplota v místnosti: +18 °C Výstupní teplota vzduchu: +35 °C*1				Sady regulačních ventilů pro SIRE	
							Basic / Competent	Advanced
Typ	Otáčky	Průtok vzduchu [m³/h]	Topný výkon [kW]	Výstupní teplota vody [°C]	Průtok vody [l/s]	Tlaková ztráta [kPa]	VLSP	VLP
PA 3510WL	max	1900	11,3	33	0,06	1,5	15LF	15LF
	min	950	5,6	29	0,03	0,4		
PA 3515WL	max	2900	16,9	30	0,08	1,9	15NF	15NF
	min	1350	8,0	27	0,04	0,5		
PA 3520WL	max	3900	23,2	31	0,11	1,4	15NF	15NF
	min	1800	10,6	28	0,05	0,3		
PA 3525WL	max	5100	30,0	25	0,14	2,5	20	20
	min	2300	13,2	25	0,06	0,5		

			Vstupní teplota vody: 70 °C Teplota v místnosti: +18 °C Výstupní teplota vzduchu: +35 °C*1				Sady regulačních ventilů pro SIRE	
							Basic / Competent	Advanced
Typ	Otáčky	Průtok vzduchu [m³/h]	Topný výkon [kW]	Výstupní teplota vody [°C]	Průtok vody [l/s]	Tlaková ztráta [kPa]	VLSP	VLP
PA 3510WL	max	1900	11,3	35	0,08	2,5	15NF	15NF
	min	950	5,5	30	0,03	0,6		
PA 3515WL	max	2900	16,6	32	0,10	3,0	15NF	15NF
	min	1350	7,8	28	0,04	0,7		
PA 3520WL	max	3900	22,0	32	0,14	2,1	20	20
	min	1800	10,5	28	0,06	0,5		
PA 3525WL	max	5100	31,0	31	0,18	4,0	20	20
	min	2300	13,2	26	0,07	0,8		

			Vstupní teplota vody: 60 °C Teplota v místnosti: +18 °C Výstupní teplota vzduchu: +35 °C*1				Sady regulačních ventilů pro SIRE	
							Basic / Competent	Advanced
Typ	Otáčky	Průtok vzduchu [m³/h]	Topný výkon [kW]	Výstupní teplota vody [°C]	Průtok vody [l/s]	Tlaková ztráta [kPa]	VLSP	VLP
PA 3510WL	max	1900	11,2	37	0,12	5,6	15NF	15NF
	min	950	5,5	31	0,05	1,1		
PA 3515WL	max	2900	16,8	35	0,16	6,6	20	20
	min	1350	8,0	30	0,06	1,3		
PA 3520WL	max	3900	22,4	35	0,22	4,5	20	20
	min	1800	10,3	30	0,08	0,8		
PA 3525WL	max	5100	30,4	35	0,29	9,3	20	20
	min	2300	13,5	28	0,10	1,5		

			Vstupní teplota vody: 55 °C Teplota v místnosti: +18 °C Výstupní teplota vzduchu: +35 °C*1				Sady regulačních ventilů pro SIRE	
							Basic / Competent	Advanced
Typ	Otáčky	Průtok vzduchu [m³/h]	Topný výkon [kW]	Výstupní teplota vody [°C]	Průtok vody [l/s]	Tlaková ztráta [kPa]	VLSP	VLP
PA 3510WL	max	1900	11,2	39	0,17	10,7	20	20
	min	950	5,5	32	0,06	1,7		
PA 3515WL	max	2900	16,9	37	0,23	12,3	20	20
	min	1350	7,8	30	0,08	1,8		
PA 3520WL	max	3900	22,7	37	0,31	8,5	25	25
	min	1800	10,2	30	0,1	1,2		
PA 3525WL	max	5100	30,4	37	0,41	17,2	25	25
	min	2300	13,2	29	0,12	2,1		

*1) Maximální topný výkon pro výstupní teplotu vzduchu +35 °C .

Připojovací hrdla na vodu: DN20 (3/4"), vnější závit

Hodnoty pro jiné parametry topné vody naleznete na www.frico.cz, resp. www.frico.sk.

Tabulka výkonů pro různé parametry topné vody

PA 3500WLL

			Vstupní teplota vody: 55 °C Teplota v místnosti: +18 °C Výstupní teplota vzduchu: +30 °C*1				Sady regulačních ventilů pro SIRE	
							Basic / Competent	Advanced
Typ	Otáčky	Průtok vzduchu [m³/h]	Topný výkon [kW]	Výstupní teplota vody [°C]	Průtok vody [l/s]	Tlaková ztráta [kPa]	VLSP	VLP
PA 3510WLL	max	1850	7,5	27	0,06	1,1	15LF	15LF
	min	900	3,6	27	0,03	0,3		
PA 3515WLL	max	2750	11,4	30	0,09	0,5	15NF	15NF
	min	1300	5,3	27	0,04	0,1		
PA 3520WLL	max	3700	15,3	26	0,13	1,1	20	20
	min	1700	6,7	27	0,06	0,03		
PA 3525WLL	max	4900	20,4	26	0,17	1,1	20	20
	min	2250	10,9	28	0,10	0,4		

			Vstupní teplota vody: 50 °C Teplota v místnosti: +18 °C Výstupní teplota vzduchu: +30 °C*1				Sady regulačních ventilů pro SIRE	
							Basic / Competent	Advanced
Typ	Otáčky	Průtok vzduchu [m³/h]	Topný výkon [kW]	Výstupní teplota vody [°C]	Průtok vody [l/s]	Tlaková ztráta [kPa]	VLSP	VLP
PA 3510WLL	max	1850	7,5	27	0,08	1,6	15NF	15NF
	min	900	3,7	27	0,04	0,5		
PA 3515WLL	max	2750	11,1	28	0,12	0,9	15NF	15NF
	min	1300	5,1	29	0,06	0,3		
PA 3520WLL	max	3700	15,4	26	0,16	1,7	20	20
	min	1700	7,1	26	0,07	0,4		
PA 3525WLL	max	4900	19,6	26	0,20	1,5	20	20
	min	2250	10,3	27	0,11	0,5		

			Vstupní teplota vody: 45 °C Teplota v místnosti: +18 °C Výstupní teplota vzduchu: +30 °C*1				Sady regulačních ventilů pro SIRE	
							Basic / Competent	Advanced
Typ	Otáčky	Průtok vzduchu [m³/h]	Topný výkon [kW]	Výstupní teplota vody [°C]	Průtok vody [l/s]	Tlaková ztráta [kPa]	VLSP	VLP
PA 3510WLL	max	1850	7,7	29	0,11	3,0	15NF	15NF
	min	900	3,8	27	0,05	0,8		
PA 3515WLL	max	2750	11,0	29	0,16	1,4	20	20
	min	1300	5,2	30	0,07	0,4		
PA 3520WLL	max	3700	15,0	27	0,20	2,6	20	20
	min	1700	7,0	26	0,09	0,6		
PA 3525WLL	max	4900	19,2	27	0,26	2,3	20	20
	min	2250	9,1	26	0,12	0,6		

			Vstupní teplota vody: 40 °C Teplota v místnosti: +18 °C Výstupní teplota vzduchu: +30 °C*1				Sady regulačních ventilů pro SIRE	
							Basic / Competent	Advanced
Typ	Otáčky	Průtok vzduchu [m³/h]	Topný výkon [kW]	Výstupní teplota vody [°C]	Průtok vody [l/s]	Tlaková ztráta [kPa]	VLSP	VLP
PA 3510WLL	max	1850	7,6	30	0,18	6,9	20	20
	min	900	3,7	27	0,07	1,3		
PA 3515WLL	max	2750	11,3	30	0,27	3,5	20	20
	min	1300	5,3	28	0,11	0,7		
PA 3520WLL	max	3700	15,0	29	0,32	5,8	25	25
	min	1700	6,7	26	0,11	1,0		
PA 3525WLL	max	4900	19,5	29	0,41	5,4	25	25
	min	2250	9,2	27	0,17	1,1		

*1) Hodnoty pro maximální výstupní teplotu vzduchu +30 °C.

Připojovací hrdla na vodu: DN20 (3/4"), vnější závit

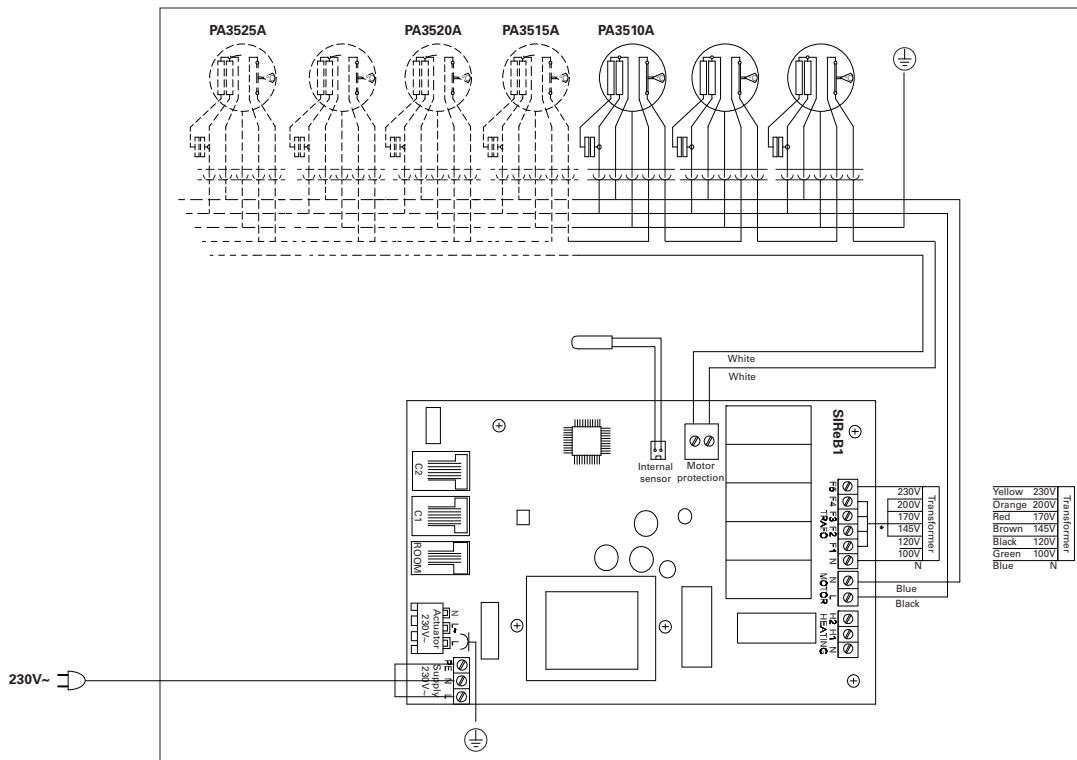
Hodnoty pro jiné parametry topné vody naleznete na www.frico.cz, resp. www.frico.sk.

PA 3500

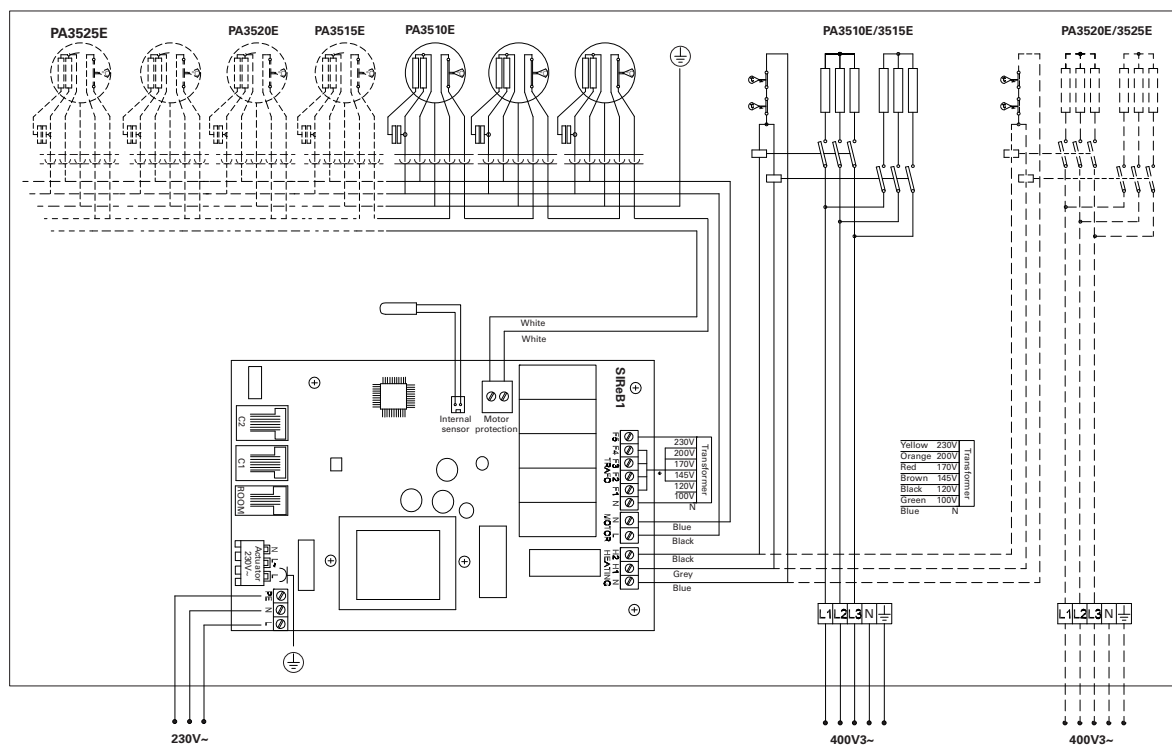
Schéma zapojení

Interní schéma zapojení

Clony bez ohřevu



Clony s elektrickým ohřevem



Interní schéma zapojení

Clony s vodním ohřevem

